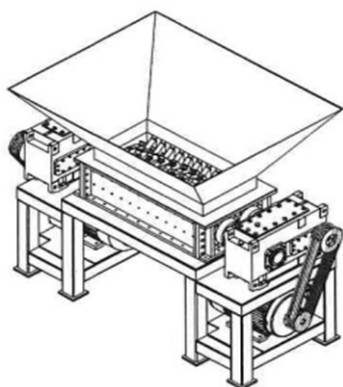




神谷商事 株式会社

Kamiya Trading Corporation



DOUBLE SHAFT SHREDDER

二軸破碎機 **DOUBLE SHAFT SHREDDER**

本設備は二軸破碎機となります。

単独ドライブユニットを採用して左右の回転主軸を独立制御して二軸に伝達させる事から高いせん断能力を発揮します。

これにより主軸ローターへの負荷も軽減されます。

また、オートバックラッシュ機能も標準装備しています。

回転刃の板厚・材質は、対象物により選定いたします。

対象物 **TARGET**

木パレット・樹脂パレット・建築用廃材・樹脂ダンゴ・
ナゲット・各種廃プラスチック・車のバンパー(FRP材)・
網戸ネット・漁網ネット・軟質系フィルム・PVCシート・
硬質プラスチック・アルミホイール・タイヤ・ナゲット等



<http://www.kamiya-tc.com/>

二軸破砕機

Double Shaft Shredder

使用用途 APPLICATION

本設備はプラスチックの中でも硬度の高いPP・ABS・PVC・PS等全ての材料に対応可能です。
各種金属・アルミホイール・タイヤ・木屑・建築用廃材・ナゲット粉砕・家電製品にも適しております。
また、カーペット・軟質系フィルムや塩化ビニールシートの加工も難なく処理可能です。

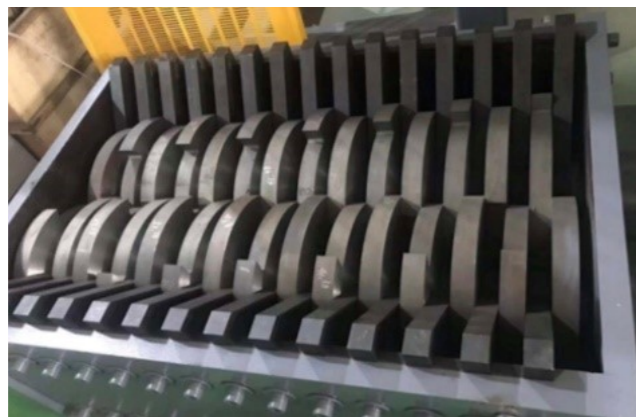
商品の特徴

- 大型対象物の減容処理や、さらに細かくしたい場合の前処理として使用します。
- 金属くず・家電品・建築用廃材などの破砕処理に向いています。
- 一軸破砕機と比べて低速回転のため、騒音や粉塵を抑える事が出来ます。
- 単独ドライブユニットを採用しており、独立して主軸に力を伝える事から高いせん断能力を発揮します。



二軸破砕室

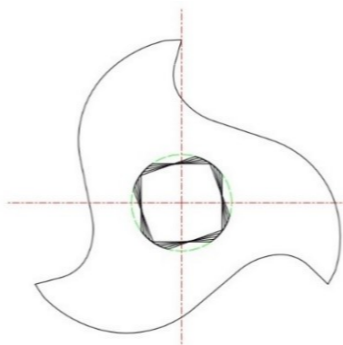
対象物がローダーに詰まった際、負荷を検知して反転する機能が搭載されています。
本設備の単独ドライブユニットは電動力をロスなく左右の主軸に伝えます。
二軸破砕刃(回転刃)の脱着交換は簡単に交換可能です。
くし刃(スクレーパー)は交換方式で簡単に脱着可能です。



制御盤・モーター

モーターはシーメンス(ドイツ製)を採用しています。
モーター主軸や本体過負荷が掛かった場合、安全カバーが外れた場合にはインターロックが自動的に掛かり安全対策も考慮しています。

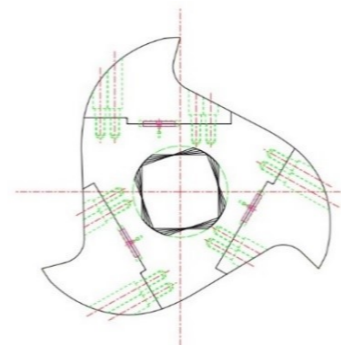
回転刃 無垢タイプ



二軸破砕刃(回転刃)

回転刃の板厚・材質及び硬度は対象物によって選定いたします。
刃数(等配数)は任意で設計製作いたします。
回転刃 交換タイプ(スロアウェー式)も製作可能です。
回転刃 肉盛溶射タイプも製作可能です。

回転刃 交換タイプ



回転刃 肉盛溶射タイプ



対象物 TARGET



木パレット



各種廃プラスチック



樹脂パレット



FRP バンパー



建築用廃材・外壁



廃タイヤ



ABS ダンゴ



PVC シート

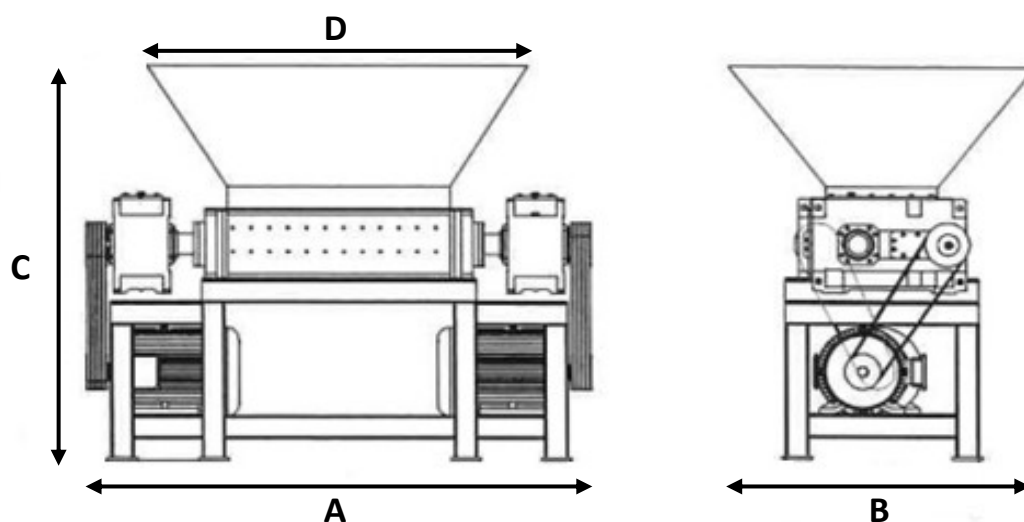


ナゲット



アルミホイール

外形寸法図 Outside Dimensions



仕様 Specifications

型式 MODEL	K-DSS600型	K-DSS800型	K-DSS1000型	K-DSS1200型
投入口サイズ	1080×800 mm	1230×910 mm	1350×1000 mm	1590×1180 mm
動力	15 kW × 2基	22 kW × 2基	22 kW × 2基	30 kW × 2基
ローター径	Φ280 mm × 2軸	Φ360 mm × 2軸	Φ360 mm × 2軸	Φ420 mm × 2軸
ローター幅	600 mm	800 mm	1000 mm	1200 mm
回転刃 径	Φ280 mm	Φ360 mm	Φ360 mm	Φ420 mm
回転刃 厚さ	t = 30 mm	t = 35 mm	t = 35 mm	t = 40 mm
回転刃 材質	H13	H13	H13	H13
回転刃 枚数	21 枚	23 枚	27 枚	29 枚
破碎室サイズ	580×390 mm	750×510 mm	950×660 mm	1170×780 mm
ローター回転数	14 rpm	14 rpm	14 rpm	14 rpm
処理能力	3000 kg/h	3200 kg/h	3500 kg/h	4000 kg/h
機械サイズ	W2850×D820×H1900 mm	W3250×D930×H2100 mm	W3550×D1020×H2300 mm	W4200×D1200×H2600 mm
機械重量	5000 kg	6000 kg	6500 kg	7500 kg

外形寸法図 Machine Dimensions

規格 Outsize Dimensions	A	B	C	D
型式 K-DSS600型	2850 mm	820 mm	1900 mm	1080 mm
型式 K-DSS800型	3250 mm	930 mm	2100 mm	1230 mm
MODEL K-DSS1000型	3550 mm	1020 mm	2300 mm	1350 mm
MODEL K-DSS1200型	4200 mm	1200 mm	2600 mm	1590 mm



Kamiya Trading Corporation

神谷商事株式会社

〒438-0112 静岡県磐田市下野部 1984 番地
 TEL : 0539-62-1111 FAX : 0539-62-1110
 E-mail : office@kamiya-tc.com

DOUBLE SHAFT SHREDDER